

fubag

Электростанция бензиновая
Power station

Инструкция по эксплуатации

BS 11000 A ES

BS 11000 DA ES

BS 14000 A ES

BS 14000 DA ES



**ВНИМАНИЕ! ПЕРЕД ИСПОЛЬЗОВАНИЕМ ЭЛЕКТРОСТАНЦИИ ВНИМАТЕЛЬНО ОЗНАКОМЬТЕСЬ С ДАННОЙ ИНСТРУКЦИЕЙ.**

К использованию и обслуживанию электростанции допускается только квалифицированный и специально обученный персонал, ознакомленный с данной инструкцией.

В этой инструкции содержится описание, правила безопасности и вся необходимая информация для правильной эксплуатации электростанции FUBAG. Сохраняйте данную инструкцию и обращайтесь к ней при возникновении вопросов по безопасной эксплуатации, обслуживанию, хранению и транспортировке электростанции FUBAG.

1. Правила безопасности



Выхлопы содержат вредный угарный газ. Никогда не эксплуатируйте электростанцию в закрытом помещении. Перед включением убедитесь, что обеспечена хорошая вентиляция. При установке в хорошо проветриваемых зонах обращайте внимание на обеспечение безопасности.



При работе электростанции глушитель становится очень горячим и остывает некоторое время после ее выключения. Будьте внимательны и не дотрагивайтесь до глушителя, пока он горячий. Дайте двигателю остыть до того, как поставить его на хранение в помещение.

Выхлопная система двигателя будет нагреваться при работе и останется горячей некоторое время после выключения двигателя.

Для предотвращения ожогов обращайте внимание на предупредительные наклейки на электростанции.



Бензин является легко воспламеняемым и взрывчатым веществом. Осуществляйте заправку электростанции топливом только в хорошо проветриваемых зонах при выключенном и остывшем двигателе. Поблизости не должно быть курящих, источника искр и дыма. Всегда заправляйте электростанцию в хорошо проветриваемом месте. Пролитый бензин необходимо сразу удалить.



Подсоединение электростанции к электросистеме должно осуществляться только квалифицированным электриком и должно соответствовать всем электротехническим правилам и нормам. Неправильное подсоединение к системе может стать причиной выхода из строя электрогенератора, неисправности электросети и подключенных к ней электроприборов, а также привести к поражению электричеством людей.



- Всегда проводите предэксплуатационный осмотр электростанции до запуска двигателя. Вы можете предотвратить аварию или повреждение оборудования.

- При работе размещайте электростанцию на расстоянии не менее 5 м от зданий/стен или другого оборудования.
- Во время работы электростанция должна стоять на горизонтальной поверхности.
- Внимательно изучите и запомните параграфы инструкции, касающиеся остановки электростанции, и органов управления. Не допускайте к работе с электростанцией лиц, не ознакомившихся с инструкцией.
- Не допускайте к работающей электростанции детей и домашних животных.
- Электростанция является источником электротока и при неправильной эксплуатации может стать причиной поражения электрическим током. Не осуществляйте эксплуатацию электростанции мокрыми руками и при большой влажности.
- Не эксплуатируйте электростанцию в дождь или снег и не допускайте попадания на нее влаги.
- Лицам, работающим с электростанцией, необходимо знать ее устройство, функции ее элементов и уметь их использовать.
- Работающие с электростанцией несут ответственность за безопасность ее эксплуатации.
- Работающие с электростанцией несут ответственность за то, чтобы к ней не допускались лица, не имеющие соответствующей квалификации.
- Работающие с электростанцией обязаны использовать защитное снаряжение.
- На корпусе электростанции должны присутствовать и быть легко читаемыми все обозначения.
- Любые изменения конструкции электростанции запрещаются. Запрещается изменять частоту вращения двигателя, установленную заводом-производителем.
- Перед каждым запуском и после него следует проверять безопасность и исправность прибора.
- Электростанцию можно использовать только вне закрытых помещений.
- Вблизи электростанции необходимо остерегаться открытого огня и искр. Курение вблизи электростанции строго запрещается.
- Электростанцию необходимо защищать от попадания в нее грязи и инородных предметов.
- Электростанцию разрешается транспортировать только в охлажденном состоянии.
- Электростанцию разрешается перевозить, только если она надёжно зафиксирована и не может опрокинуться.
- Перед каждым запуском необходимо проверить электробезопасность.
- Запрещается использовать средства для облегчения запуска.
- Подключать потребители электроэнергии можно только после запуска и прогрева двигателя.
- Необходимо использовать только качественные и исправные соединительные провода.
- Общая мощность подключаемых потребителей, по активной нагрузке, не должна превышать номинальной расчетной мощности электростанции. Общая мощность подключаемых потребителей, по индуктивной нагрузке, не должна превышать 0,5 от номинальной мощности электростанции.
- Запрещается использовать электростанцию без глушителя, воздушного фильтра или при открытой крышке воздушного фильтра
- Запрещается производить заправку электростанции во время работы. Запрещается производить заправку не остывшей электростанции. Используйте при заправке воронку.
- Запрещается производить чистку электростанции во время работы. Запрещается производить чистку ещё не остывшей электростанции.
- Запрещается обслуживать электростанцию во время работы. Запрещается обслуживать не остывшую электростанцию.

- Обслуживающему персоналу разрешается производить только те работы по обслуживанию электростанции, которые описаны в данном руководстве. Любые другие работы разрешается проводить только специалистам сервисной службы.
- Перед началом работ по обслуживанию и ремонту обязательно снимайте колпачок свечи зажигания.
- Соблюдайте интервалы технического обслуживания, указанные в руководстве.
- Консервируйте электростанцию, если она не используется более 30 дней.
- Храните электростанцию в сухом и закрытом помещении.

2. Знаки безопасности



1. Предупреждение об опасности



2. Эксплуатация электростанции только вне помещения. Не эксплуатируйте электростанцию в помещении даже если окна и двери открыты.



3. Не пытайтесь поднять электростанцию в одиночку.



4. Электростанция не должна эксплуатироваться или храниться при большой влажности или на токопроводящих поверхностях, таких как металлический настил.



5. Не использовать под дождем.



6. Бензин и его пары является легковоспламеняющимся и взрывчатым веществом.



7. Применяйте защитные наушники.



8. Внимательно прочитайте инструкцию перед эксплуатацией оборудования. Следуйте всем инструкциям и предупреждениям.

3. Технические характеристики

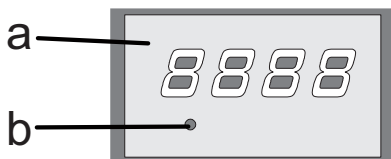
МОДЕЛЬ	BS 11000 AE S	BS 11000 DA ES	BS 14000 AE S	BS 14000 DA ES
Тип генератора	синхронный			
Материал обмотки альтернатора	медь холоднокатаная			
Класс изоляции	F			
Номинальная частота / Класс защиты	50 Гц/ IP 23			
Номинальное напряжение, В	230	230 / 400	230	230 / 400
Максимальная мощность (LTP), кВА	11	3 x 4,3 / 13,0	12,5	3 x 5,0 / 15,0
Продолжительная мощность (COP), кВт	10	3 x 3,3 / 10,0	12	3 x 4,0 / 12,0
Номинальный ток, А	43,5	14.5(1P) / 18.1 (3P)	52.2	17.4(1P) / 21.0(3P)
Коэффициент мощности (cos ϕ)	1	0,8	1	0,8
Класс применения	G1			
Тип двигателя	2 - цилиндровый, 4-тактный, воздушного охлаждения, OHV			
Тип топлива	Бензин, А-92			
Объем двигателя, куб. см	679		750	
Мощность двигателя, л.с.	17		19	
Объем топливного бака, л	55			
Расход топлива при 75%-ной нагрузке и температуре окр. среды 20 °С, л/ч*	5,8		6,5	
Объем масляного картера, л	1,6			
Рекомендованное масло	Fubag Extra SAE 10W40			
Система запуска	электростартер / автозапуск (опция)			
Уровень шума, Дб	74		75	
Габариты (ДхШхВ), мм	787x600x812		787x600x812	
Вес, кг	170		173	
Комплектация	Вилка 220/16А (2 шт.) Вилка 220/32А (1 шт.) Воронка для заливки масла Свечной ключ Набор ключей Набор колес (1 комплект с крепежом) Инструкция по эксплуатации	Вилка 220/16А (1 шт.) Вилка 380/16А (1 шт.) Воронка для заливки масла Свечной ключ Набор ключей Набор колес (1 комплект с крепежом) Инструкция по эксплуатации	Вилка 220/16А (2 шт.) Вилка 220/32А (1 шт.) Воронка для заливки масла Свечной ключ Набор ключей Набор колес (1 комплект с крепежом) Инструкция по эксплуатации	Вилка 220/16А (1 шт.) Вилка 380/16А (1 шт.) Воронка для заливки масла Свечной ключ Набор ключей Набор колес (1 комплект с крепежом) Инструкция по эксплуатации
Условия эксплуатации	температура окружающего воздуха -5°С...+40°С относительная влажность воздуха не более 80%			

* На показатель расхода топлива может влиять : давление, состав и температура воздуха, качества топлива, состояния фильтров, масла, смазки, изношенности узлов станции и режимы эксплуатации.

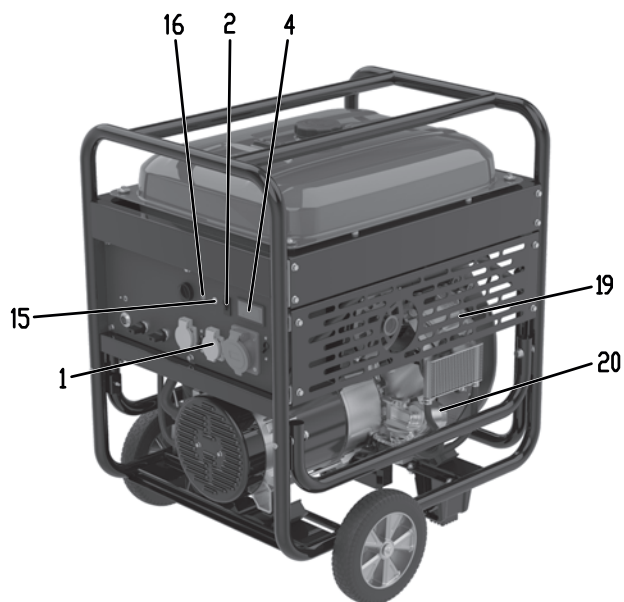
Производитель имеет право вносить изменения, как в содержание данной инструкции, так и в конструкцию электростанции без предварительного уведомления пользователей.

4. Описание

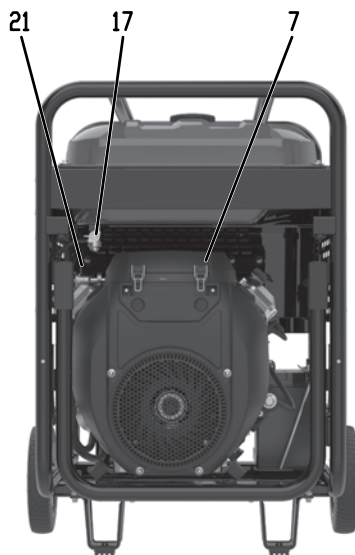
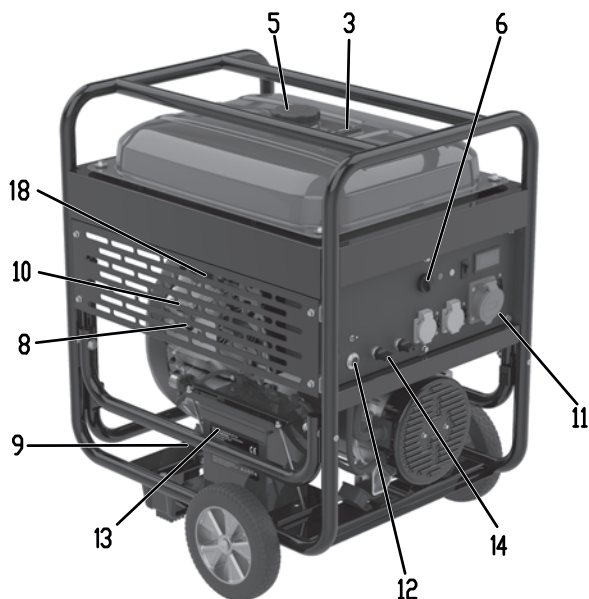
ЦИФРОВОЙ ДИСПЛЕЙ



- a - экран
- b - кнопка выбора параметра индикации:
U - напряжение
A - ток
F - частота
P - мощность
H - моточасы



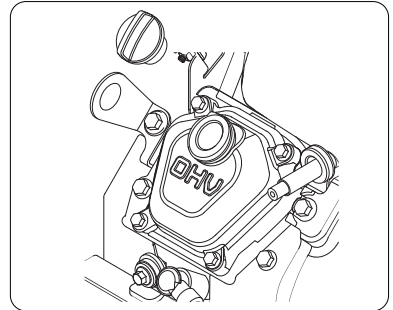
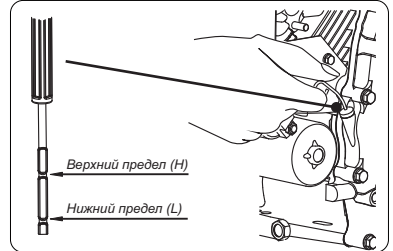
1. Розетки 230/400 В
2. Защитные выключатели
3. Указатель уровня топлива
4. Цифровой дисплей
5. Крышка топливного бака
6. Выключатель двигателя
7. Топливный кран
8. Масляный щуп
9. Слив масла
10. Крышка масляного бака
11. Клемма заземления
12. Разъем подключения блока автоматики с выключателем
13. Аккумулятор
14. Силовые клеммы
15. Индикатор работы
16. Индикатор низкого давления масла
17. Воздушный фильтр
18. Свечи зажигания
19. Боковые защитные панели
20. Масляный фильтр
21. Топливный фильтр



5. Ввод в эксплуатацию

Уровень масла

- Перед запуском необходимо убедиться что в двигателе достаточно масла и при необходимости добавить его.
- Убедитесь, что масляный фильтр установлен и затянут.
- Перед проверкой убедитесь, что генератор выключен и устойчиво стоит на ровной поверхности.
- Снимите боковую защитную панель.
- Вытащите масляный щуп и проверьте уровень масла.
- Если уровень на нижнем пределе необходимо долить масло.
- Открутите крышку масляной горловины и долейте рекомендованное масло.
- Объем масляного картера 1,6 л.
- Снова проверьте уровень масла по щупу (не заворачивая крышку щупа).
- Смените масляный фильтр и масло если оно стало грязным.
- Поставьте на место боковую защитную панель.

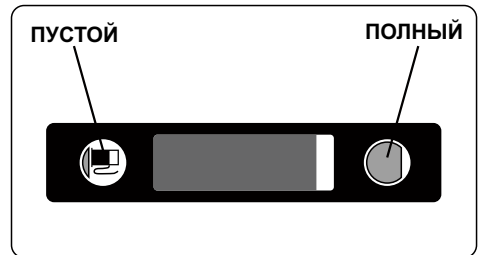


Один вид масла	5W
	10W
	20W
	#20
	#30
	#40
Несколько видов масла	10W-30
	10W-40
Температура окружающей среды	-20 -10 0 10 20 30 40°C

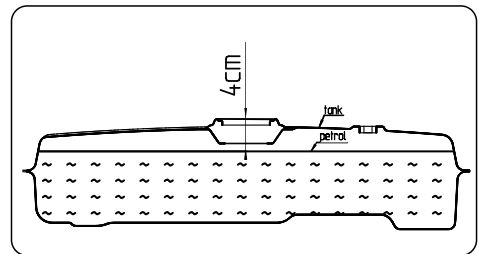
Уровень топлива

ВНИМАНИЕ!

- Не заправляйте электростанцию вблизи источников открытого огня.
- Не курите во время заправки электростанции.
- Не допускайте попадания в бензобак пыли, грязи, воды и т.п.
- Закройте топливный кран перед заправкой.
- При протечке, тщательно уберите разлитый бензин перед запуском электростанции.



- Проверьте уровень топлива на указателе.
- Если уровень топлива низкий, залейте неэтилированный бензин (марки АИ-92).
- Отключите генератор и дайте ему остыть как минимум в течение 2 минут, после чего можно снять крышку бензобака. Окручивайте крышку медленно, чтобы давление внутри бака стравливалось постепенно.
- Не заливайте слишком много! Оставьте примерно 4 см до горловины незаполненными для расширения бензина.



Вместимость топливного бака 55 л.

Проверка перед запуском

Перед запуском проверьте:

- топливный шланг не имеет протечек;
- болты и шайбы затянуты;
- все детали электростанции не имеют повреждений.

Место эксплуатации

ВНИМАНИЕ!

Убедитесь, что все меры предосторожности предприняты во избежание опасности возгорания.

- в зоне нахождения генератора нет легковоспламеняющихся материалов и веществ.
- электростанция должна быть установлена на расстоянии как минимум 2 метров от зданий и других объектов.
- эксплуатировать электростанцию можно только в сухом, хорошо проветриваемом месте.
- в выхлопной трубе электростанции не должно быть посторонних объектов.
- электростанция должна размещаться на ровной, твердой поверхности.
- воздушный фильтр не должен быть закрыт бумагой, тряпками или другими материалами.
- электростанция должна находиться вдали от источников открытого огня.

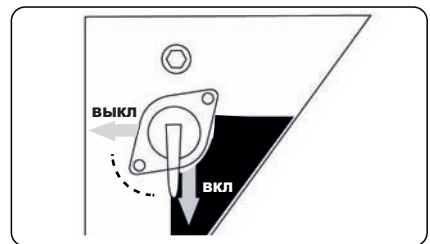
6. Эксплуатация электростанции

Запуск

(a) Установите тумблер стартера на панели управления электростанции в положение ВКЛ.



(b) Топливный кран в положение ВКЛ.



(c) Поверните тумблер стартера в положение ПУСК.

- Если двигатель не заведется после нескольких попыток, повторите процедуру запуска, через 30-40 секунд.

- Не держите ключ в положении ПУСК больше 5 секунд. Лучше повторить попытку запуска (до 5 – 6 раз), если двигатель не запускается.

(d) Прогрейте двигатель несколько минут без нагрузки.

Особенности работы с Блоками Автоматики Fubag

Станции поддерживают работу со следующими Блоками Автоматики Startmaster: BS 6600, BS 11500 (D), BS 25000 (D).

Внимание! Станция имеют автоматическое управление воздушной заслонкой. Прогрев станции осуществляется исходя из температуры окружающей среды и двигателя. При этом временные задержки работы, указанные в инструкциях к блокам, игнорируются. Время прогрева станции указано в таблице:

Температура двигателя, °С (измеренная датчиком)	Время работы (воздушная заслонка карбюратора открыта), сек*
< -10	40 ± 3
-10 – 0	30 ± 3
0 – 10	8 ± 2
10 – 30	3 ± 1
> 30	2 ± 1

* внимание время работы может отличаться в зависимости от условий эксплуатации

Подключение электропотребителей

- (а) Дайте двигателю стабилизироваться и разогреться после пуска.
- (б) С помощью вольтметра или контрольной лампы проверьте напряжение. Если электростанция не выдает напряжения, указанного в спецификации, проконсультируйтесь с ближайшим дилером FUBAG.
- (в) Выключите все электрические потребители перед подключением к электростанции.
- (д) Вставьте вилку электрического потребителя в розетку электростанции. Убедитесь, что:
- сумма мощностей всех потребителей не превышает номинальной мощности электростанции,
 - суммарный ток потребителей, подключенных к одной розетке электростанции, не превышает указанный ток защиты,
 - для трехфазных электростанций: убедитесь, что сумма мощностей потребителей на каждой из фаз не превышает 1/3 номинальной мощности электростанции.

ВНИМАНИЕ:

- если подключаемые потребители заземлены, то обязательно заземлите электростанцию.

Примечание:

Если во время работы электростанции срабатывает защита от перегрузки, то это значит, что электростанция (или отдельная розетка электростанции) перегружена или потребитель неисправен.

Немедленно выключите электростанцию, проверьте потребитель и/или электростанцию.

(е) Проверьте положение выключателя защиты от перегрузки (должен быть в положении «ВКЛ»). При необходимости переведите выключатель в положение «ВКЛ».

Датчик давления масла

Датчик давления масла определяет падение давления масла в системе и автоматически останавливает двигатель. Такое может произойти, если:

- уровень масла ниже минимально допустимого
- масляный фильтр засорился
- залито не соответствующее масло
- масло пришло в негодность
- произошла разгерметизация масляной системы.

На панели управления горит красный индикатор низкого давления масла:

- если двигатель автоматически остановился и загорелась сигнальная лампа, проверьте вышеперечисленные неисправности.
- при самом первом пуске двигатель может заводиться более, чем с первого-третьего раза, это означает, что еще не заполнена масляная система, и датчик давления не дает команду на запуск. После запуска остановите двигатель, проверьте уровень масла и при необходимости долийте.

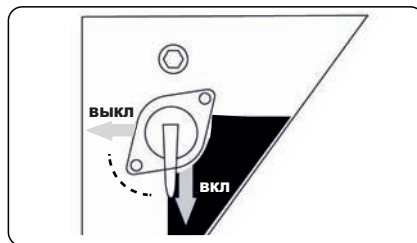
Остановка электростанции

(а) Отключите питание приборов или выньте вилку потребителя из розетки электростанции.
 (б) Дайте двигателю поработать вхолостую несколько минут для стабилизации внутренней температуры двигателя и генератора.

(с) Переведите тумблер стартера на панели управления электростанции в положение ВЫКЛ.



(d) Топливный кран в положение ВЫКЛ.



Подготовка и эксплуатация в зимнее время

Зимним периодом эксплуатации считается такой период, когда температура окружающего воздуха устанавливается ниже +5°C. Низкая температура окружающего воздуха затрудняет пуск двигателя, оказывает отрицательное влияние на работу всех его систем. Для подготовки генератора и дальнейшей безаварийной его эксплуатации необходимо провести ряд мероприятий:

- Выработать полностью старое топливо, остатки его слить через дренажное отверстие в нижней части поплавковой камеры карбюратора.
- Произвести очистку фильтра топливного крана.
- Проверить свечу зажигания, если имеются повреждения, либо на керамической корпусе наружной части есть коричневый налет, необходимо заменить свечу.
- Проверить воздушный фильтр, при необходимости заменить его.
- Заменить моторное масло на соответствующее сезону.
- В топливный бак залить отстоянный бензин во избежание попадания и дальнейшего замерзания воды в топливном баке и карбюраторе.

В зимнее время генератор должен храниться в помещении с температурой от +5°C и выше. Если во время работы при отрицательных температурах производится остановка двигателя более чем на 15 минут, то перед запуском необходимо поместить установку в теплое место для предотвращения замерзания конденсата в трубке сапуна и в дроссельной заслонке. Это может привести к повышению давления в картере и выходу из строя сальников. Контроль за работой генераторной установки в этот период должен осуществляться чаще обычного, так как условия эксплуатации являются тяжелыми.

7. Техническое обслуживание

График техобслуживания

Периодичность	Процедура
После первых 10 часов работы двигателя	- замена моторного масла - замена масляного фильтра
Ежедневно, при каждом запуске	- проверка воздушного фильтра - проверка уровня масла и долив масла до верхней отметки перед запуском, при необходимости - стандартная проверка перед запуском
Каждые 50 часов или еженедельно	- прочистка и промывка воздушного фильтра (при эксплуатации в пыльных или загрязненных условиях – чаще) - проверка свечей зажигания, прочистка и регулировка по необходимости - проверка и прочистка топливного фильтра
Каждые 100 часов	- замена моторного масла - замена масляного фильтра - замена свечей зажигания - замена воздушного фильтра - очистка решетки пламегасителя
Каждые 300 часов или каждый год	- проверка компонентов контрольной панели - проверка ротора и стартера - очистка от нагара головок цилиндров, клапанов и поршней - проверка и замена угольных щеток - проверка и регулировка зазоров клапанов механизма газораспределения
Каждые 3 года	- замена резиновых опор двигателя - ревизия двигателя - замена топливных шлангов

Примечание:

Первичная замена масла и масляного фильтра должна быть проведена после первых 10 часов использования электростанции. Далее меняйте масло и фильтр через каждые 100 часов. Перед заменой масла, подготовьте тару для слива отработанного масла. Не сливайте масло в канализацию или на землю.

Процедуры, выделенные жирным шрифтом, требуют специальной подготовки и должны проводиться специалистами официальных сервисных центров.

Обслуживание

Обслуживание должно проводиться только квалифицированным сервисным персоналом. Все работы по обслуживанию должны проводиться в соответствии с инструкцией по эксплуатации и обслуживанию.

Рекомендуется проводить сервисное обслуживание в авторизованных сервисных центрах.

Проверка электробезопасности

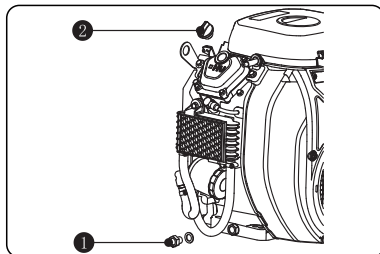
На электробезопасность генераторы должны быть проверены сертифицированными специалистами-электриками.

Замена моторного масла

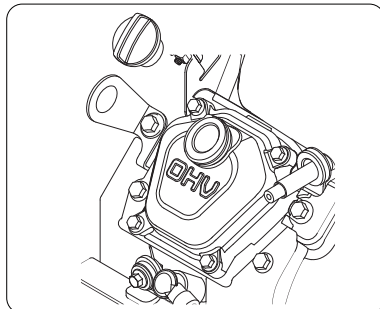
Меняйте масло каждые 100 часов (в новом двигателе замените масло через 10 часов).

При замене масла двигатель должен быть теплым.

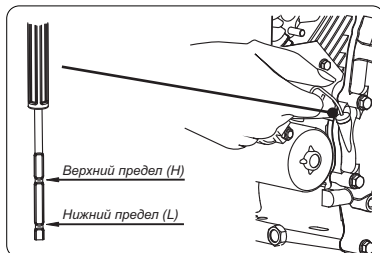
(а) Снимите боковую защитную панель. Подставьте под двигатель тару для отработанного масла. Выкрутите пробку слива масла (1), снимите крышку масляного бака (2) и слейте отработанное масло.



(б) Установите на место спускную пробку и залейте масло. Закройте крышке масляного бака.



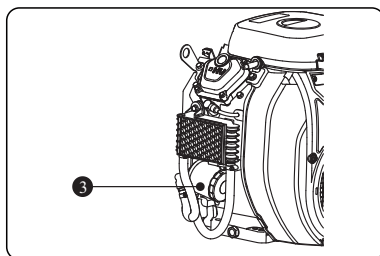
(с) Проверьте уровень масла по масляному щупу. При необходимости долейте. Поставьте на место боковую защитную панель.



Используйте только качественное и свежее масло, подходящее для данной модели двигателя. При использовании загрязненного или неподходящего масла срок службы двигателя значительно снижается.

Также каждые 100 моточасов рекомендуется менять масляный фильтр:

- Слейте масло и закройте сливное отверстие.
- Снимите фильтр (3) и очистите его посадочное место от грязи.
- Протрите уплотнительное кольцо нового фильтра маслом и закрутите вручную новый фильтр пока уплотнительное кольцо не соприкоснется с местом посадки, затем аккуратно затяните (крутящий момент затяжки 13 Н/м-15 Н/м).
- Проверьте уровень масла и при необходимости добавьте.



Обслуживание воздушного фильтра

Крайне важно поддерживать воздушный фильтр в должном состоянии. При неправильной установке, обслуживании или использовании неподходящего фильтра, в двигатель проникает пыль и грязь, что повреждает и изнашивает двигатель.

Следите за тем, чтобы фильтр был чистым.

(а) Снимите крышку воздушного фильтра (1), отстегнув защелки.

(б) Выньте фильтрующий элемент (2) и осторожно несколько раз похлопайте по нему. Не чистите бумажный фильтрующий элемент с помощью щеток и т.п.

Не используйте бензин, либо моющее средство с низкой температурой воспламенения для очистки фильтрующего элемента, в противном случае, это может привести к возникновению пожара, либо взрыву.

(с) Проверьте состояние резиновой прокладки и замените ее в случае необходимости.

(д) Установите фильтрующий элемент на место.

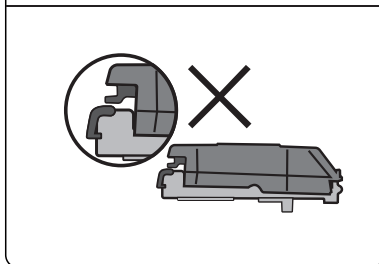
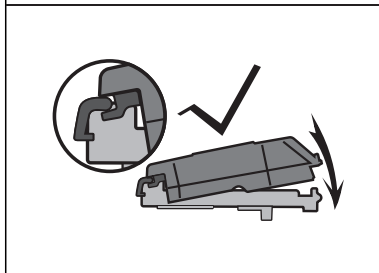
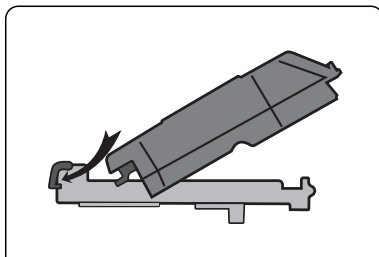
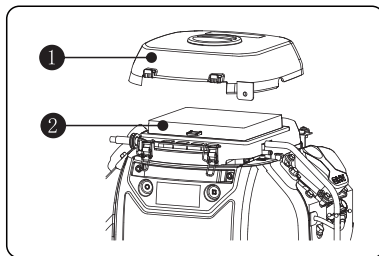
(е) Аккуратно установите на место крышку фильтра и закройте защелки.

Воздушный фильтр является важным элементом двигателя. Запрещается модифицировать его конструкцию или использовать другие фильтрующие элементы.

Работа двигателя с утерянными, либо поврежденными компонентами воздушного фильтра может привести к износу двигателя, сбоям в его работе и прекращению гарантии.

Запрещается чистить бумажный элемент с помощью сжатого воздуха.

Не включайте двигатель, если воздушный фильтр не установлен, это может привести к повреждению двигателя.



8. Консервация

Если вы не собираетесь использовать электростанцию в течение 3 месяцев или дольше, то ее необходимо законсервировать:

- Слейте топливо из топливного бака. Оставшееся в баке топливо портится и затрудняет последующий пуск двигателя.
- Замените моторное масло.
- Проверьте и подтяните все болты и шурупы.
- Тщательно промасленной материей очистите электростанцию. Никогда не используйте воду для очистки.
- Храните электростанцию в хорошо проветриваемом помещении с низким уровнем влажности.

9. Неисправности и их устранение

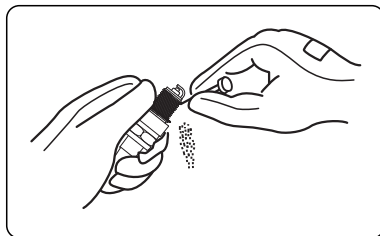
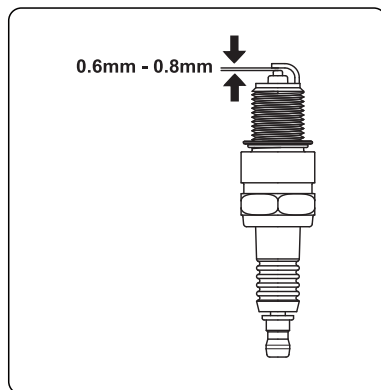
Если двигатель не заводится после нескольких попыток или если электростанция не генерирует электричество, сверьтесь с таблицей, приведенной ниже.

Если электростанция все еще не заводится или не генерирует электричество обратитесь в ближайший авторизованный сервисный центр FUBAG.

Если электростанция не заводится	
Проверьте, открыт ли топливный кран	Если закрыт, откройте
Проверьте уровень топлива	Если недостаточно, заправьте бак, но не переливайте
Проверьте, не подключен ли к электростанции какой-нибудь потребитель	Если подключен, выключите питание на потребителе и отсоедините его от электростанции
Проверьте, не загрязнена ли свеча зажигания	Снимите свечу зажигания и очистите электроды
Если в розетке электростанции нет напряжения	
Убедитесь, что выключатели находятся в положении «ВКЛ»	Когда убедитесь, что суммарное напряжение всех электрических потребителей находится в пределах допустимого лимита; что все подключенные потребители исправны, переведите выключатель электростанции в положение «ВКЛ». Если предохранитель все равно срабатывает, обратитесь в сервисный центр
Проверьте, клеммы: не должно быть неплотных соединений	Подтяните клеммы при необходимости
Проверьте, не была ли попытка завести электростанцию при заранее подключенных к нему потребителей	Выключите потребитель и отсоедините от розетки электростанции. Потребитель может быть подключен после запуска электростанции.

Прочистка и регулировка свечей зажигания

- (a) Данный генератор имеет 2 свечи зажигания.
- (b) Снимите боковую защитную панель. Удалите грязь с крышки и нижней части свечи зажигания.
- (c) Снимите крышку свечи зажигания.
- (d) Используйте торцевой ключ, чтобы ослабить и снять свечу зажигания.
- (e) Осмотрите свечу зажигания. В случае обнаружения повреждений, либо износа, замените. В случае дальнейшего использования, прочистите свечу зажигания с помощью проволочной щетки.
- (f) Проверьте зазор между электродами свечи. В случае необходимости, осторожно отогните боковой электрод для регулировки зазора.
- (g) Осторожно вкрутите свечу в двигатель вручную. После этого используйте специальный ключ для того, чтобы затянуть свечу на месте. Крутящий момент затяжки свечи зажигания: 20-25 Н/м.
- (h) Подключите провод к свече зажигания. Поставьте на место боковую защитную панель.



Используйте только аналогичные свечи зажигания. НЕ используйте свечи с другим тепловым коэффициентом.

Свеча зажигания должна быть затянута, согласно рекомендованному моменту затяжки, иначе, при негерметичности камеры сгорания возможны падение мощностных характеристик и снижение ресурса двигателя.

Для обеспечения нормальной работы двигателя необходимо, чтобы электроды свечи были чистыми от отложений. Регулярно прочищайте и регулируйте свечу зажигания.

Прочистка топливного фильтра

Регулярно проверяйте и при необходимости очищайте топливный фильтр. Загрязненный фильтр может стать причиной нестабильной работы двигателя и его поломки. Поврежденный фильтр следует заменить на аналогичный.

10. Гарантийные обязательства

Срок службы оборудования - 5 лет.

Гарантийный срок на оборудование указывается в прилагаемом сервисном талоне.

Гарантия относится к дефектам в материалах и узлах и не распространяется на компоненты, подверженные естественному износу и работы по техническому обслуживанию.

Гарантийному ремонту подлежат только очищенные от пыли и грязи аппараты в заводской упаковке, полностью укомплектованные, имеющие инструкцию по эксплуатации, гарантийный талон с указанием даты продажи, при наличии штампа магазина, заводского номера и оригиналов товарного и кассового чеков, выданных продавцом.

В течение гарантийного срока Сервисный центр устраняет за свой счёт выявленные производственные дефекты. Производитель снимает свои гарантийные обязательства и юридическую ответственность при несоблюдении потребителем инструкций по эксплуатации, самостоятельной разборке, ремонте и техническом обслуживании аппарата, а также не несет никакой ответственности за причиненные травмы и нанесенный ущерб.

Момент начала действия гарантии определяется кассовым чеком или квитанцией, полученными при покупке. Сохраните эти документы.

Гарантийные обязательства не распространяются на части, подлежащие естественному износу, на случаи несоблюдения указаний руководства по эксплуатации, на повреждения вследствие некавалифицированного обращения, подключения, обслуживания или установки, а также на повреждения со стороны внешних факторов.

Заменённые электростанции и детали переходят в собственность фирмы продавца.

Претензии на возмещение убытков исключаются, если они не вызваны умышленными действиями или небрежностью производителя. Право на гарантийный ремонт не является основанием для других претензий.

Электростанция не подлежит гарантийному обслуживанию в следующих случаях:

- Вскрытие (попытка вскрытия) или ремонта электростанции самим пользователем или не уполномоченными на это лицами.
 - При поступлении электростанции в разобранном виде.
 - В случае нарушения требований и правил руководства по эксплуатации электростанции и мотора (например, использование некачественного масла и/или бензина); к безусловным признакам данного рода неисправности относятся залегание (завальцовывание) поршневых колец и образования нагара на клапанах.
 - При поврежденной пломбе на регуляторе оборотов мотора.
 - При использовании принадлежностей, не предусмотренных производителем.
 - При любых изменениях или модификациях на электростанции или на отдельных ее компонентах.
 - В случае наличия инородных материалов внутри электростанции или мотора.
 - Если забиты вентиляционные отверстия генератора и/или мотора грязью.
 - Если охлаждающие ребра генератора и/или мотора загрязнены.
 - При обнаружении следов заклинивания и перегрузки (например, одновременное перегорание ротора и статора генератора, всех обмоток статора, всасывание абразивов в мотор, недостаточная смазка мотора, перегрев мотора, превышение оборотов мотора, использование некачественного масла для смазки, несоблюдение интервалов замены масла и т. д.)
 - При повреждении электростанции вследствие неправильной транспортировки и/или хранения, механических повреждений корпуса генератора и/или мотора.
 - При использовании генератора без воздушного фильтра или с неоригинальным фильтрующим элементом.
 - В случае появления ржавчины, следов химического воздействия снаружи и/или внутри компонентов электростанции.
 - При использовании не по назначению, например при использовании бытовых моделей в производственных или иных целях, связанных с извлечением прибыли.
 - При неправильно заполненном или измененном сервисном талоне.
- Предметом гарантии не является неполная комплектация изделия, которая могла быть обнаружена при продаже электростанции.

Претензии от третьих лиц не принимаются. Электростанции принимаются в гарантийный ремонт только в чистом виде. Условия гарантии не предусматривают чистку изделия.

СЕРВИСНЫЙ ТАЛОН

Внимание! Талон недействителен без печати продавца и при наличии незаполненных белых полей

Модель и краткое
наименование изделия

Шифр/код/артикул
изделия

Заводской номер изделия
(при его отсутствии – код изготовителя)

S/N

Название фирмы-покупателя/
Ф.И.О. покупателя (для частных лиц)

Название
фирмы-продавца

Подпись продавца

Дата продажи

« ____ » _____ 20__ г.

Место для печати или штампа продавца

Настоящим подтверждаю приёмку мной исправного изделия, указанного в настоящем Сервисном талоне, в полной комплектности, соответствующей представленной вместе с изделием инструкции по эксплуатации (на русском языке) и выражаю свое согласие с условиями гарантийного и сервисного обслуживания, указанными в настоящем Сервисном талоне. Изделие осмотрено мной, и его работоспособность проверена в моем присутствии, видимых повреждений не выявлено. Со всеми техническими характеристиками изделия, его функциональными возможностями и правилами эксплуатации ознакомлен(а).



Подпись покупателя

Срок сервисного обслуживания 24 месяца с даты продажи

Сервисный случай №1

Дата получения:

« ____ » _____ 20__ г.

Дата выдачи:

« ____ » _____ 20__ г.

Подпись мастера и штамп мастерской

Вид поломки:

Сервисный случай №2

Дата получения:

« ____ » _____ 20__ г.

Дата выдачи:

« ____ » _____ 20__ г.

Подпись мастера и штамп мастерской

Вид поломки:

ВНИМАНИЕ: перед тем, как приступить к эксплуатации оборудования, необходимо произвести подготовительные работы (в том числе первый пуск) согласно инструкции по эксплуатации. В противном случае гарантия не будет иметь силы. **Гарантия действительна только на территории Российской Федерации и стран Таможенного Союза.**

1. Для сервисного ремонта оборудования, приобретенного юридическим лицом, необходимо предоставить акт рекламации, подписанный руководителем организации и заверенный оригинальной печатью организации. Акт рекламации должен содержать следующие пункты: название и реквизиты организации; время и место составления акта; фамилии лиц, составивших акт, и их должности (не менее 3-х человек); время ввода оборудования в эксплуатацию; условия эксплуатации (характер выполняемых работ, количество отработанных часов до выявления неисправности, перечень проводимых регламентных работ); подробное описание выявленных недостатков и обстоятельств, при которых они обнаружены; заключение комиссии о причинах неисправности.
2. Акт рекламации на оборудование, приобретенное частным лицом, заполняется в сервисной мастерской.
3. Оборудование для сервисного ремонта принимается только в чистом виде. Обращаем ваше внимание, что при поступлении оборудования в сервисный центр (мастерскую) должны быть в наличии все комплектующие, включая соединительные кабели, аксессуары и расходные материалы. Для сервисного ремонта необходимо предъявить правильно заполненный данный талон. Обязательно наличие печати торгового предприятия и даты продажи оборудования. В случае поступления оборудования в сервисный центр без правильно заполненного сервисного талона, или в отсутствии талона, ремонт будет производиться платно.
4. Претензии по качеству оборудования принимаются в пределах срока, указанного в сервисном талоне. Для бензиновых электростанций, электростанций с дизельным двигателем с воздушным охлаждением и скоростью вращения 3 000 об/мин претензии по качеству оборудования принимаются в пределах срока, указанного в сервисном талоне, или при наработке не более 500 моточасов, что наступит ранее. При отсутствии даты продажи, срок исчисляется с даты изготовления или с даты отгрузки от производителя.
5. Предметом гарантии не является неполная комплектация, которая могла быть обнаружена при продаже оборудования. Претензии от третьих лиц не принимаются.
6. Сервисные обязательства не распространяются на неисправности оборудования, возникшие в результате:
 - несоблюдения пользователем предписаний инструкции по эксплуатации и условий данного талона;
 - механического повреждения, вызванного внешним воздействием;
 - применения оборудования не по назначению;
 - стихийного бедствия;
 - неблагоприятных атмосферных и иных внешних воздействий на оборудование, таких как дождь, снег, повышенная влажность, нагревание, агрессивные среды, несоответствие параметров питающей электросети указанным на оборудование;
 - использования принадлежностей, расходных материалов (в т.ч. топлива, топливных смесей, масел и смазок, не подходящих по условиям эксплуатации) и запчастей, не рекомендованных или не одобренных производителем;
 - наличия внутри оборудования посторонних предметов, насекомых, пыли, материалов и отходов производства, наличия на внутренних электронных компонентах токопроводящего налета и металлизированной пыли;
 - естественного, нормального износа деталей;
 - повреждений, возникших в результате небрежной транспортировки и хранения.
7. Сервисные обязательства не распространяются:
 - на оборудование, подвергавшееся вскрытию, ремонту или модификации вне уполномоченной сервисной мастерской;
 - на оборудование, не проходившее в процессе эксплуатации (хранения) соответствующее техобслуживание и/или профилактические работы, в сроки, указанные в руководстве по эксплуатации, в том числе на неисправности возникшие вследствие не затянутых или не обжатых силовых клемм на контактах и использование силовых электрокабелей без специальных клемм или наконечников;
 - на быстроснашиваемые принадлежности, расходные материалы, узлы и запчасти, такие как приводные ремни, шкивы, уплотнения, сальники, манжеты, пневмоцилиндры, пневмоклапаны, регуляторы давления, транспортные колёса, угольные щетки, резиновые амортизаторы, ручные стартеры, фильтры, ножи, пилки, абразивы, диски, сверла, буры, зажимные патроны, свечи зажигания, глушители, лампочки, аккумуляторы, предохранители, предохранительные муфты, шпонок, шестерни, распылители, форсунки и т.д.;
 - на комплектующие и аксессуары поставляющиеся в комплекте с оборудованием и не нарушающие его целостности, которые имеют отдельный гарантийный срок 14 дней.
 - на неисправности, возникшие в результате перегрузки оборудования, повлекшей выход из строя электродвигателя, генератора или других узлов и деталей. К безусловным признакам перегрузки относятся, помимо прочего: появление цветов побежалости, деформация или оплавление деталей и узлов, потемнение или обугливание изоляции проводов электродвигателя под воздействием высокой температуры, залегание поршневых колец, задиры, потери сточины цапалы на рабочей поверхности цилиндра и поверхности поршня, разрушение или оплавление опорных подшипников и вкладышей цилиндра-поршневой группы, одновременное перегорание ротора и статора, обеих обмоток статора, разрушение предохранительных и трансмиссионных муфт, шпонок, шестерен, разрушение (перегорание) предохранителей;
 - на оборудование, эксплуатировавшееся в неблагоприятных условиях (механические примеси в воде, повышенная запыленность воздуха и т.п.) и/или с применением некачественных горюче-смазочных материалов;
 - на оборудование с поврежденным, или замененным вне уполномоченной сервисной мастерской, сетевым кабелем;
 - на оборудование с удаленным, стертým или измененным заводским номером, а также если данные на оборудование не соответствуют данным в талоне;
 - на профилактическое и техническое обслуживание оборудования, например, чистку, смазку, регулировку.
8. Данный талон дает пользователю оборудования право на бесплатный сервисный ремонт (устранение недостатков, возникших по вине производителя) в течение срока, указанного в талоне. В случаях, когда в соответствии с положениями Закона «О защите прав потребителей» возможен возврат товара (оборудования) с недостатками, срок, в течение которого оборудование с недостатками может быть возвращено продавцу (гарантийный срок) составляет 14 дней. Возвращаемое оборудование должно иметь необходимую комплектацию. Для сервисного ремонта необходимо предъявить правильно заполненный талон сервисного обслуживания с печатью торгового предприятия и датой продажи.

АДРЕСА СЕРВИСНЫХ ЦЕНТРОВ:

Архангельск: ул.Тимме, д.23, тел.: (8182)27-00-49, 29-35-86; **Астрахань:** ул.Сен-Симона, д.42, оф.46, тел.: (8512)38-28-67, 38-35-84; **Барнаул:** ул.Павловский тракт, д. 63А, тел.: (3852)69-07-47, 22-94-95; **Белгород:** ул.Челюскинцев, д.55А, тел.: (4722)35-71-33, 35-71-16; **Брянск:** ул.Красноармейская, д.103; ул.Ульянова, д.36; ул.Флотская, д.99А, тел.: (74832)31-12-12; **Владивосток:** ул.Борисенко, д.34, тел.: (423) 263-75-02; **Владимир:** пос.ПТС, д.1, тел.: (4922)60-01-88; **Волгоград:** ул.Козловская, д.20, тел.: (8442)94-52-49; **Вологда:** ул.Октябрьская, д.51, тел.: (8172) 52-85-52; **Воронеж:** ул.Текстильщиков, д. 2«З», тел.: (473)261-96-35; **Екатеринбург:** ул.Нагорная, д.12, оф.312, тел.: (343)319-51-27, 319-51-26, 380-53-64; **Иваново:** ул.Кузнецова, д.112, тел.: (4932)49-79-79; **Иркутск:** ул.Вьюжная, д.2А, тел.: (3952)69-14-42; **Казань:** ул.Адоратского, д.3, тел.: (843)560-43-90; **Калининград:** ул.Тельмана, д.82-2, тел.: (40161)68-82-22; **Калуга:** ул.Тульская, д.102, оф.27, тел.: (4842)22-03-80, 75-17-53; **Кемерово:** ул.Тухачевского, д.40, тел.: (3842)76-74-97; **Киров:** ул.Ленина, д.54, тел.: (8332)35-80-24, (909)719-76-76; **Кострома:** ул.Калиновская, д.22/41, оф.46, тел.: (903)895-28-03; **Краснодарский край:** пос.Южный, ул.Северная, д.8А, тел.: (861)256-75-39; **Краснодар:** п.Березовый, ул.Карла Гусника, д.17/20, тел.: (861)277-37-62, 225-00-90; **Красноярск:** ул.Прашютная, д.15, тел.: (391)261-98-99, 261-98-95; **Курск:** ул.Ленина, д.12, оф.309, тел.: (4712)51-20-10, 51-02-01; ул.Красная пл., д.2/4, оф.76, тел.: (4712)70-20-47; **Липецк:** ул.Студеновская, д.126, тел.: (4742)56-92-00, 56-93-00; **Магадан:** ул.Кожзаводская, д.1/24, тел.: (4132)60-51-50; **Мурманск:** ул.Свердлова, д.9Б, тел.: (815)231-35-96; **Елабуга:** ул.Пролетарская, д.38, оф.23, тел.: (8552)40-80-40, 40-00-55; **Нижевартовск:** ул.Ленина, д.16, тел.: (3466)24-52-52, 41-11-88, 41-11-99; **Ниžний Новгород:** ул.Полтавская, д.32, тел.: (831)416-78-80, 416-78-70; **Новокузнецк:** ул.Вокзальная, д.32, тел.: (3843)72-35-54, (923)623-60-02; **Новосибирск:** Мочищенское шоссе, д.1/1, тел.: (383)399-12-91, 213-52-71; **Омск:** ул.70 лет Октября, д.10/3, тел.: (3812)70-10-06, 70-10-09, 58-07-80; **Орел:** ул.Курская, д.83, тел.: (4862)54-12-12 доб.132 114; **Оренбург:** пр-т Дзержинского, д.2А, тел.: (83532)56-11-44, 37-03-70; **Орск:** ул.Новосибирская, д.211, тел.: (83537)28-15-29; **Пенза:** ул.Володарского, д.2, оф.112, тел.: (8412)63-64-95, 63-64-96, 29-37-21; **Пермь:** ул.Дзержинского, д.17, тел.: (342)237-16-80, 237-15-60; **Петропавловск-Камчатский:** Северо-Восточное шоссе, д.48, тел.: (9638)31-50-63; **Псков:** ул.Первомайская, д.33, тел.: (8112)72-45-55; **Ростов-на-Дону:** ул.Войкова, д.136-138, тел.: (863)207-94-07; **Рязань:** 196 км Окружная дорога, д.12/7, тел.: (4912)99-79-82; **Самара:** 4-й проезд, д.66, тел.: (846)342-52-61; **Санкт-Петербург:** ул.Софийская, д.14, тел.: (812)269-06-45; **Саратов:** 1-ый Сторожевой проезд, д.11/244, тел.: (8452)72-31-71, (964)252-37-73; **Смоленск:** ул.Новоленинградская, д.16, тел.: (84812)27-97-27, 27-31-25, 27-31-35; **Ставрополь:** 2-й Юго-Западный проезд, д.1А, тел.: (8652)64-02-01; **Сургут:** Нефтеюганское шоссе, д.5, тел.: (3462)62-96-66; **Таганрог:** пер. Биржевой спуск, дом 8-1, тел.: (928)604-78-70; **Тамбов:** ул.Студенческая, д.12, тел.: (4752)71-15-40, 71-02-16; **Тверь:** ул.Индустриальная, д.6/2, тел.: (4822)47-58-20, 47-58-12; **Тула:** ул.Степанова, д.148, тел.: (4872)70-22-24; ул.Коминтерна, д.24, тел.: (4872)55-87-21; **Тюмень:** ул. 30 лет Победы, д.27, оф.105, тел.: (3452)69-67-16; **Улан-Удэ:** пр. Автомобилистов, д.4Б, тел.: (3012)42-80-81; **Ульяновск:** Московское ш., д.17, тел.: (8422)61-27-32, 65-83-83; **Уссурийск:** ул.Советская, д.77, тел.: (4234)33-34-89; **Уфа:** ул.Пугачева, д.186, тел.: (347) 274-08-05, 274-08-06, 274-06-51; **Хабаровск:** пер.Гаражный, д.28Б, тел.: (4212)47-77-71; **Чебоксары:** ул.Калинина, д.109/1, оф.404, тел.: (8352)63-08-76, (902)328-02-15; **Челябинск:** ул. Молодогвардейцев, д.7/3, тел.: (7351)220-74-05; **Южно-Сахалинск:** пер.Солнечный, д.2, тел.: (42422) 72-40-45, 72-73-88; **Якутск:** ул.Дзержинского, д.52/3, тел.: (4112)40-11-00, 47-38-88; **Ярославль:** ул.Магистральная, д.14, оф.312, тел.: (4852)45-76-72, 45-87-91

Центральная диспетчерская сервисной службы (495) 660-66-06

**В связи с постоянным увеличением числа Сервисных Центров,
смотрите полный список на www.fubag.ru**